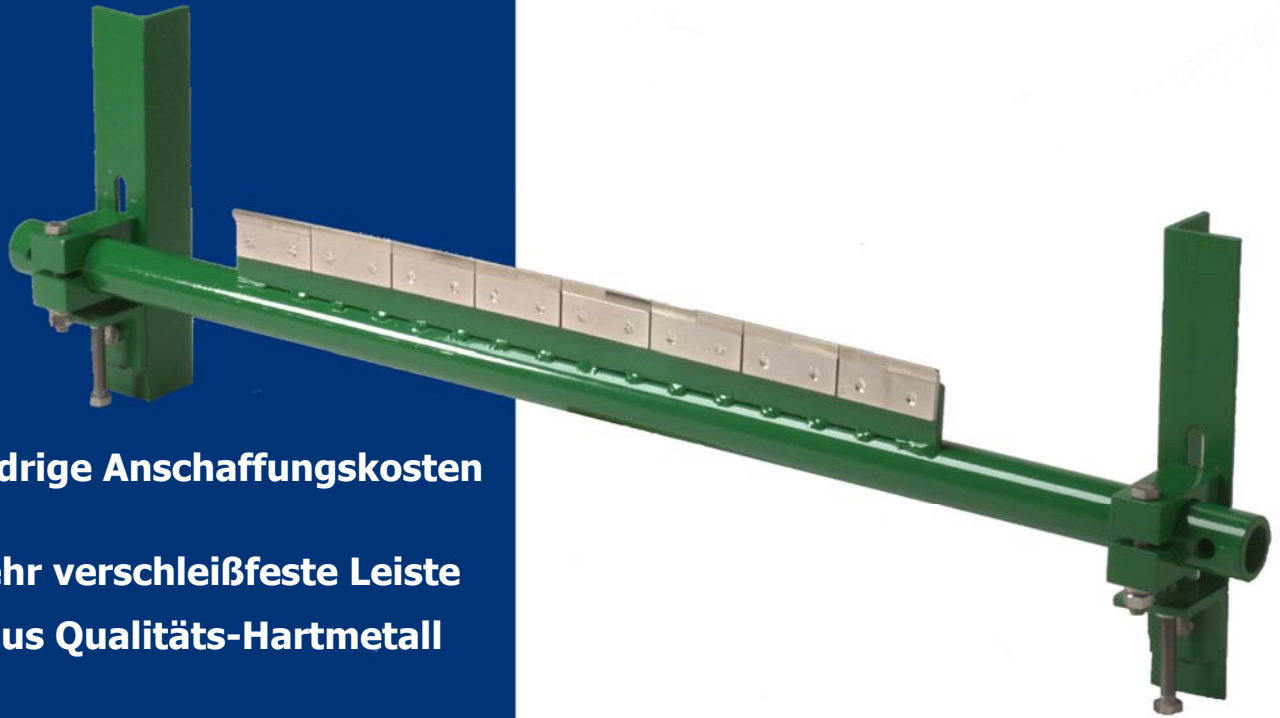


Förderbandabstreifer Typ **KF & KS**

Promati nv
sa
ZUBEHÖR FÜR DIE SCHÜTTGUTTECHNIK



KF Ausführung

niedrige Anschaffungskosten

**sehr verschleißfeste Leiste
aus Qualitäts-Hartmetall**

sehr einfache Montage

**keine Verschleißteile außer
der Leiste**

**einfachste Einstellung und
Montage**

**einfache und eindeutige
Wartung**

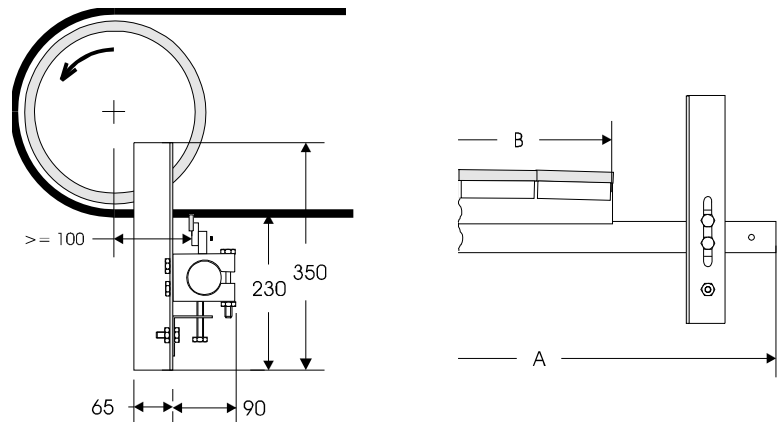
**Geeignet auch bei sehr
geringem Einbauraum**

Maßanfertigung möglich

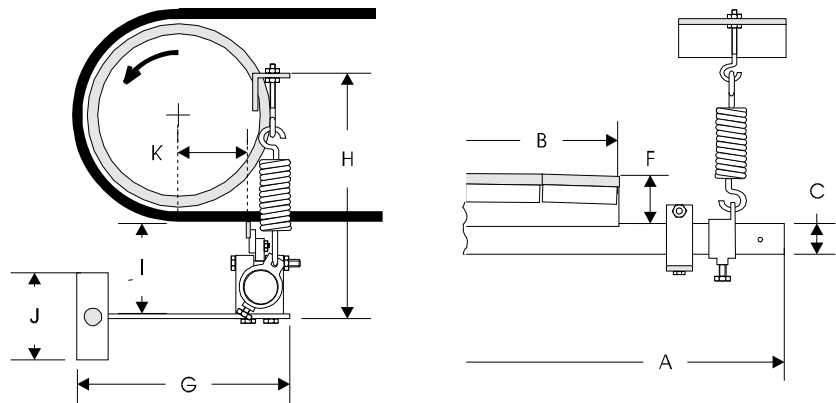
KS Ausführung (federbelastete)



Abmessungen Typ KF



Abmessungen Typ KS



Bezeichnung	Gurtbreite	A	B	Anzahl messer
K 300 - 300 SP/M3	300	1000	300	2
K 500 - 450 SP/M3	500	1200	450	3
K 600 - 600 SP/M3	600-650	1300	600	4
K 800 - 750 SP/M3	800	1600	750	5
K 900 - 900 SP/M3	900	1700	900	6
K 1000 - 900 SP/M3	1000	1800	900	6
K 1200 - 1200 SP/M3	1200	2100	1200	8
K 1600 - 1500 SP/M3	1600	2500	1500	10
K 1800 - 1800 SP/M3	1800	2700	1800	12

Anmerkungen :

- der Förderbandabstreifer Typ K ist in zwei Ausführungen lieferbar :
 - ⇒ Typ KS : federbelastete Anstellung / selbstnachstellend
 - ⇒ Typ KF : Festeinstellung
- der Förderbandabstreifer Typ KF ist für reversierbare Bänder geeignet
- auch in anderen Maßen/Ausführungen nach Ihren Forderungen lieferbar