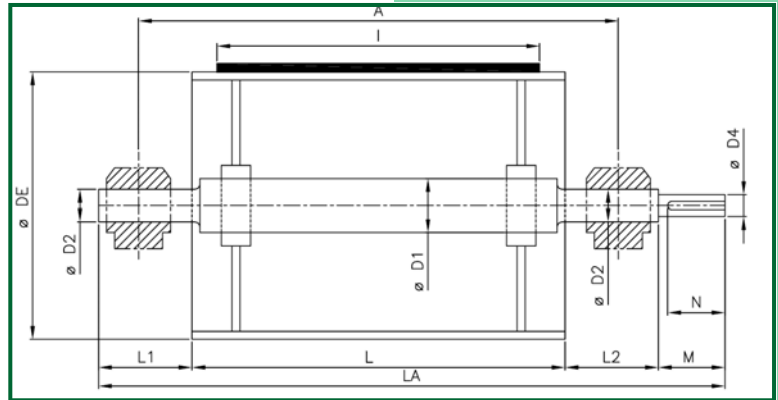


Firma :	
Contact :	
Tel :	
Fax :	
E-Mail :	
Datum :	



Ref. transportband :		Ø aandrijftrommel :	..... mm
Geïnstalleerde vermogen :	..... kW	Bandsnelheid :	..... m/sec
Richting v/d band : (keuze aankruisen aub)	<input type="checkbox"/> getrokken	Spaninrichting :	<input type="checkbox"/> dmv schroeven
	<input type="checkbox"/> geduwd		<input type="checkbox"/> dmv contragewicht
	<input type="checkbox"/> reversiebel	Waarde contragewicht :	..... kg

Plaats van de trommel :	Kop	Keer	Contra gewicht	Buig	dwingrol
Hoeveelheid :					
Type fabricatie (verbinding flens/as)	<input type="checkbox"/> gelast <input type="checkbox"/> klembus	<input type="checkbox"/> gelast <input type="checkbox"/> klembus	<input type="checkbox"/> gelast <input type="checkbox"/> klembus	<input type="checkbox"/> gelast <input type="checkbox"/> klembus	<input type="checkbox"/> gelast <input type="checkbox"/> klembus
Diameter trommel (DE):	..... mm	..... mm	..... mm	..... mm	..... mm
Lengte mantel (L) :	..... mm	..... mm	..... mm	..... mm	..... mm
Afwerking mantel :	<input type="checkbox"/> cilindrisch <input type="checkbox"/> gebolleerd	<input type="checkbox"/> cilindrisch <input type="checkbox"/> gebolleerd	<input type="checkbox"/> cilindrisch <input type="checkbox"/> gebolleerd	<input type="checkbox"/> cilindrisch <input type="checkbox"/> gebolleerd	<input type="checkbox"/> cilindrisch <input type="checkbox"/> gebolleerd
Oprollingshoek :	.....°	.....°	.....°	.....°	.....°
Diameter as binnen (D1) :	..... mm	..... mm	..... mm	..... mm	..... mm
Diameter lagers (D2) :	..... mm	..... mm	..... mm	..... mm	..... mm
Hartafstand lagers (A) :	..... mm	..... mm	..... mm	..... mm	..... mm
Totale aslengte (LA):	..... mm	..... mm	..... mm	..... mm	..... mm
Diameter reductiekast (D4) :	..... mm	..... mm	..... mm	..... mm	..... mm
Lengte L1 :	..... mm	..... mm	..... mm	..... mm	..... mm
Lengte L2 :	..... mm	..... mm	..... mm	..... mm	..... mm
Lengte reductiekast (M) :	..... mm	..... mm	..... mm	..... mm	..... mm
Lengte spie (N) :	..... mm	..... mm	..... mm	..... mm	..... mm
Breedte spie :	..... mm	..... mm	..... mm	..... mm	..... mm
Type bekleding :	<input type="checkbox"/> glad <input type="checkbox"/> geruit	<input type="checkbox"/> glad <input type="checkbox"/> geruit	<input type="checkbox"/> glad <input type="checkbox"/> geruit	<input type="checkbox"/> glad <input type="checkbox"/> geruit	<input type="checkbox"/> glad <input type="checkbox"/> geruit
Hardheid Shore :	..... ° Sh	..... ° Sh	..... ° Sh	..... ° Sh	..... ° Sh
Dikte bekleding :	..... mm	..... mm	..... mm	..... mm	..... mm
Lagers te leveren :	<input type="checkbox"/> ja <input type="checkbox"/> nee	<input type="checkbox"/> ja <input type="checkbox"/> nee	<input type="checkbox"/> ja <input type="checkbox"/> nee	<input type="checkbox"/> ja <input type="checkbox"/> nee	<input type="checkbox"/> ja <input type="checkbox"/> nee
Opmerkingen :					

Kunt U deze formulier invullen en doorfaxen op +32-10-84.21.74 of per mail : info@sgt-promati.com