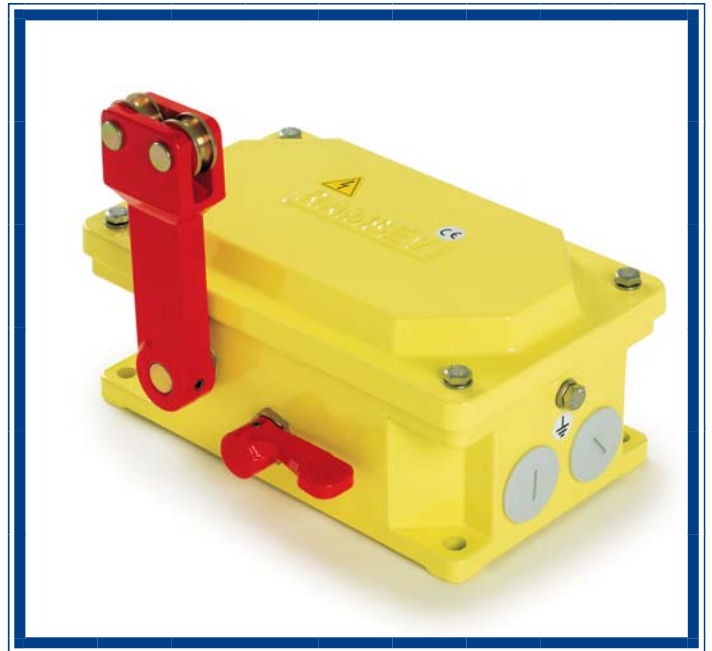


Trekkoordschakelaar «Proline» model 60-31F

Promati nv
sa
MATERIAAL VOOR TRANSPORTBANDEN

De THERMO-RAMSEY trekkoord-schakelaar is een heavy duty noodstop-schakelaar die geschikt is voor de beveiliging van transportbanden, elevatoren, en andere grote installaties.

De schakelaar wordt op het frame van bijvoorbeeld een transportband gemonteerd en wordt d.m.v. twee staaldraden met twee vaste punten verbonden. Daardoor kunnen de transportbanden, op elk punt waar zich een probleem voordoet, stilgezet worden. De staaldraden moeten met veren op spanning gehouden worden (draadbreekbewaking).

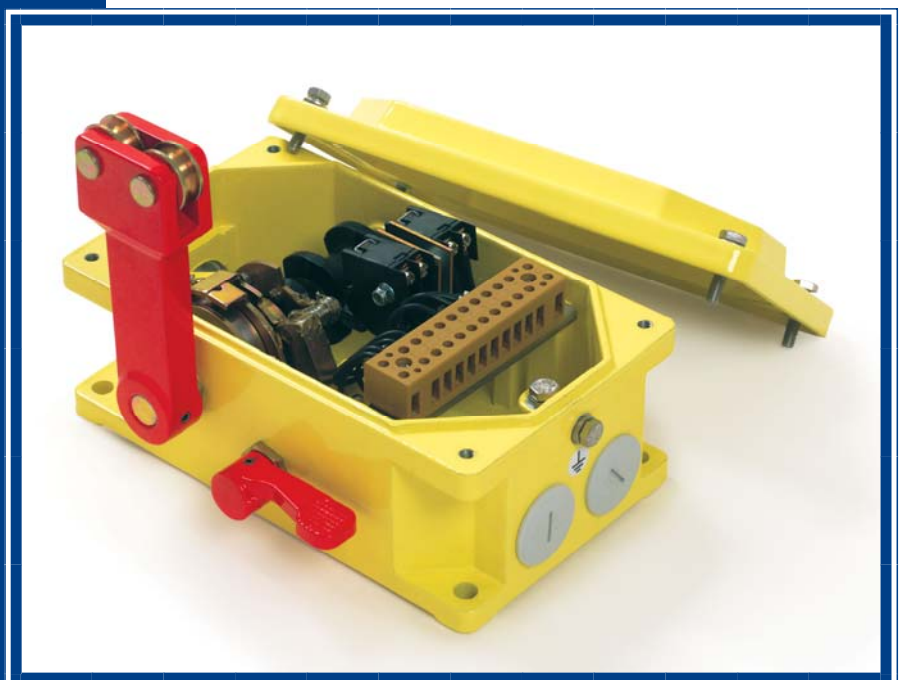


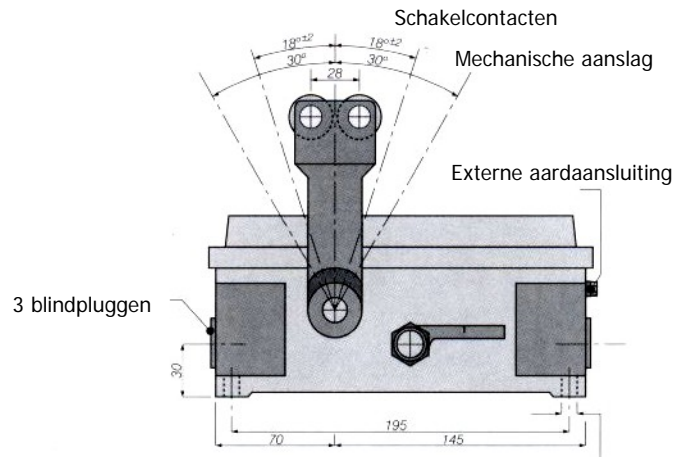
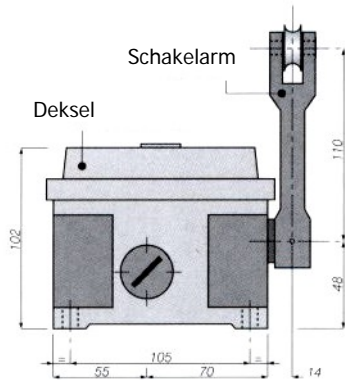
Wanneer aan de kabel wordt getrokken, zal de schakelarm na een hoekverdraaiing van 18° vergrendelen zodat een contact geschakeld wordt.

Dit dubbelpolig verbreek-contact kan een relais aansturen dat de motor van de transportband stopt en/of een sirene of zwaailicht activeert.

Een pal houdt de schakelarm in de geblokkeerde positie tot dat de reset-knop wordt ingedrukt.

De schakelarm komt na het indrukken van deze resetknop weer in oorspronkelijke positie en het contact schakelt.

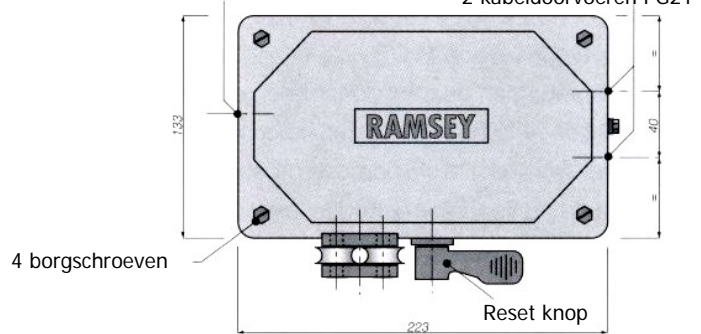




1 kabeldoorvoer PG21

4 montagegaten diam 9 mm

2 kabeldoorvoeren PG21



Heavy duty, zeer geschikt voor zware omstandigheden

Huis van gegoten aluminium, voorzien van een korrosiebestendige laag (Rilsan)

IP 65 behuizing

De afdekplaat over het gehele huis biedt een eenvoudige toegankelijkheid tot de aansluitklemmen en schakelwals

microschakelaarcontacten
(10 Amp bij 250 V)

Schakelhoek 18°

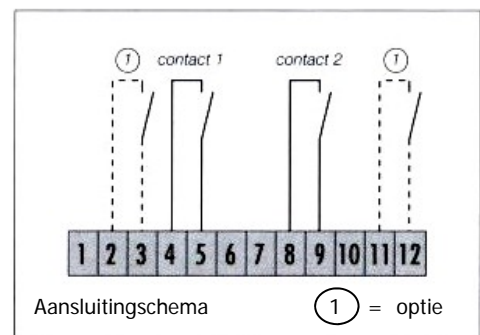
Compleet te leveren met staaldraad, trekveren, oogbouten en andere accessoires (optioneel)

Wartelmaat PG 21

Gewicht : ± 3,5 kg

Maximale trekkoordlengte : 2 x 50 m.

Afstand tussen kabelgeleidingsogen 3m.



(Technische wijzigingen voorbehouden)