

# Scheefloopschakelaar «Proline» model 60-30F

**Promati** nv  
sa  
MATERIAAL VOOR TRANSPORTBANDEN

De **THERMO RAMSEY** scheefloopschakelaar detecteert middels contacten het scheeflopen van transportbanden.

De schakelaar is ontworpen voor zware omstandigheden.

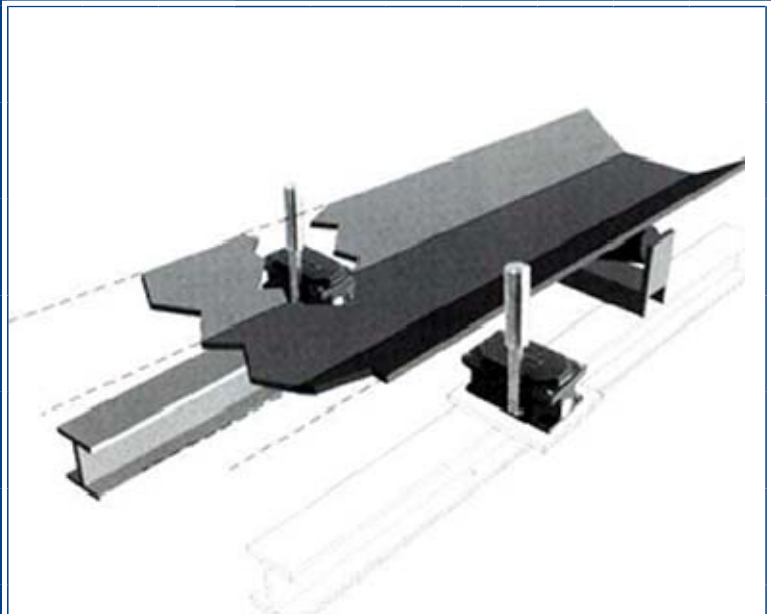
Indien de band te veel scheef gaat lopen, komt deze in aanraking met een hefboomarm die voorzien is van een RVS cilinderrol.

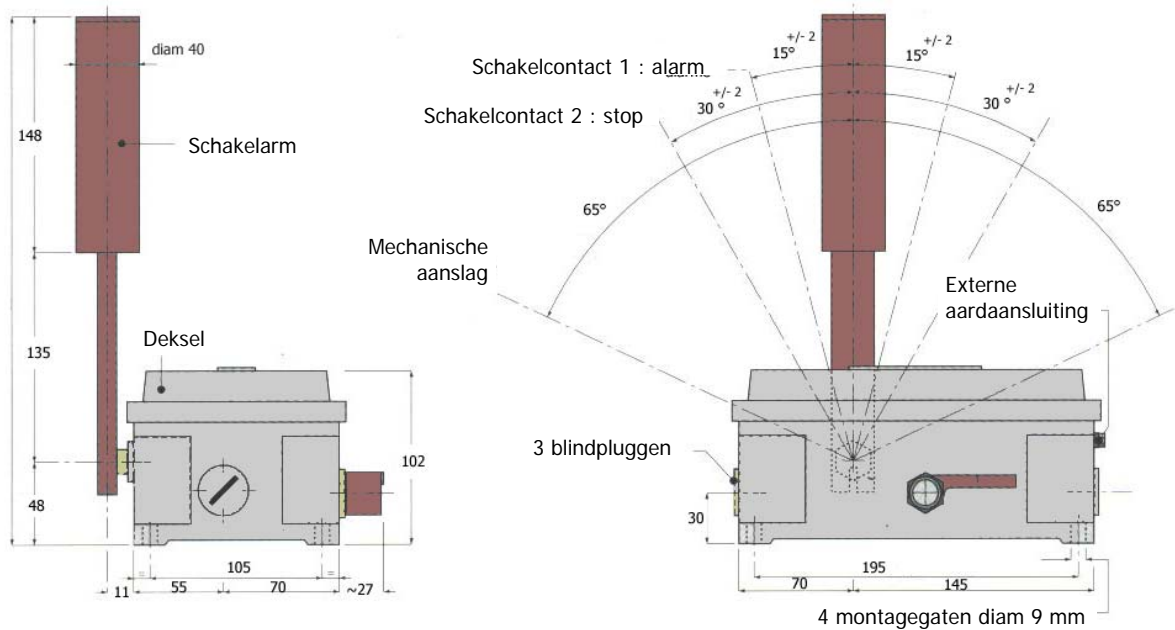
Deze rol kan maximaal 4500 omwentelingen per minuut opnemen, hetgeen overeenkomt met een bandsnelheid van 8 meter per second .

Als de hefboom door het scheeflopen van de band meer dan 15° zijwaarts wordt gedrukt, wordt een potentiaalvrij contact geopend, bedoeld voor een alarmmelding.

Gaat de band nog verder scheeflopen dan wordt bij een hoek van 30° een tweede contact geopend waarmee de band stilgezet kan worden.

Een handmatig te bedienen resetknop op de scheefloopschakelaar kan het tweede contact tijdelijk sluiten, zodat de band weer gaat draaien.





Heavy duty, zeer geschikt voor zware omstandigheden

Huis van gegoten aluminium, voorzien van een corrosiebestendige laag (specificatie materiaal Rilsan)

IP 65 behuizing

De afdekplaat over het gehele huis verschaft een eenvoudige toegankelijkheid tot de aansluitklemmen et schakelwals

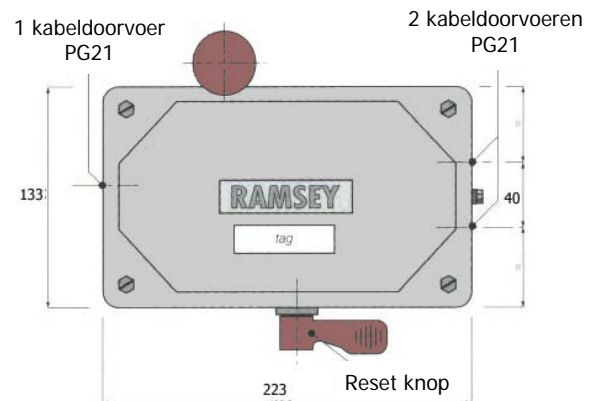
Microschakelaarcontacten  
(10 Amp bij 250 V)

Alarmmelding bij een schakelhoek van 15°,  
uitschakeling bij een schakelhoek van 30°,  
mechanische aanslag 65°

Uitschakelcontact door reset-knop te overbruggen

3 kabelingangen, wartelmaat PG 21

Gewicht : ± 4 kg



(technische wijzigingen voorbehouden)

